

Protex

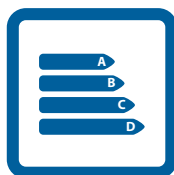
El cajón de persiana de altas prestaciones

deceuninck



Añade valor a tus ventanas

Ahorran energía



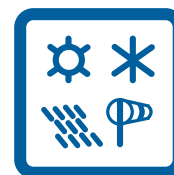
Aíslan del ruido



Dan seguridad



Son aislantes



innovación



ecología



diseño

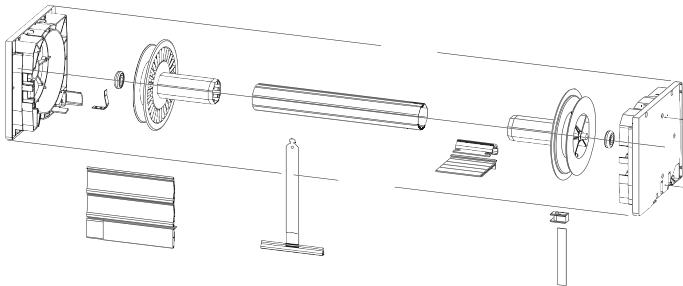
Construyendo un hogar sostenible

www.deceuninck.es

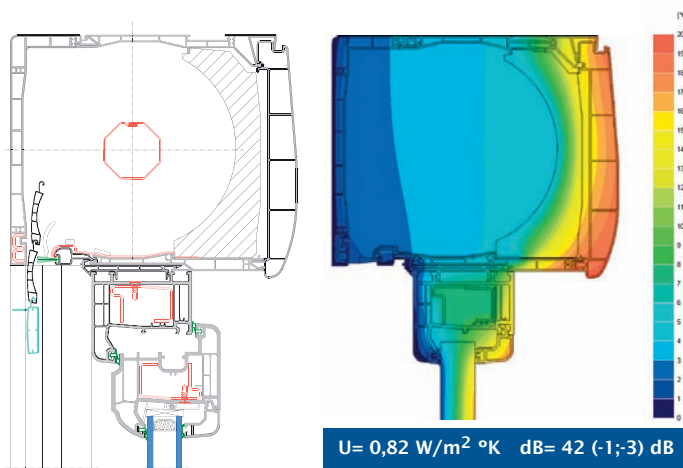
Protex

Un cajón que mejora las propiedades de la ventana.

Por el clima de nuestro país, los elementos de protección solar se hacen imprescindibles en cada vivienda. El cajón de la persiana, el vidrio y los perfiles de la ventana, forman un único elemento. No es posible disponer de ventanas con altas prestaciones aislantes, si las prestaciones de estos tres elementos no están perfectamente armonizadas en el conjunto.



Componentes cajón Protex



Sección técnica y termografía del cajón Protex

Protex Mediterráneo sin mosquitero

Cajón	Altura mm.	Profundidad mm	Alt. Máx de la lama*	Aislamiento térmico U W/m² °K
Tipo 2	160	200	1.900	0,82
Tipo 3	180	220	2.400	0,81
Tipo 4	200	240	2.800	0,81

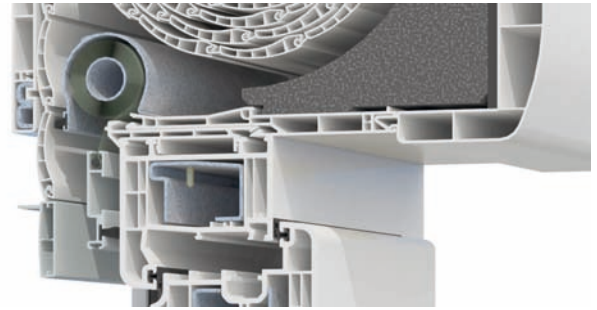
Protex Mediterráneo con mosquitero

Cajón	Altura mm.	Profundidad mm	Alt. Máx de la lama*	Aislamiento térmico U W/m² °K
Tipo 2	160	200	1.400	0,85
Tipo 3	180	220	2.250	0,84
Tipo 4	200	240	2.500	0,82

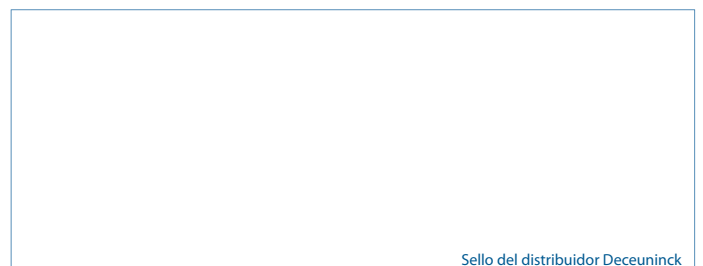
* las alturas máximas de la lama están calculadas para la lama suministrada por Deceuninck. Esta puede variar para otros tipos de lamas.

Protex permite la instalación de cualquier sistema de accionamiento de lamas, sea este, cinta, cardán o eléctrico.

Sistema mosquitero integrado en el cajón



De forma opcional, el cajón Protex, puede incluir una tela mosquitera que va instalada en el interior del cajón. De esta forma no ocupa espacio alguno y mantienen la estética del conjunto.



Sello del distribuidor Deceuninck

